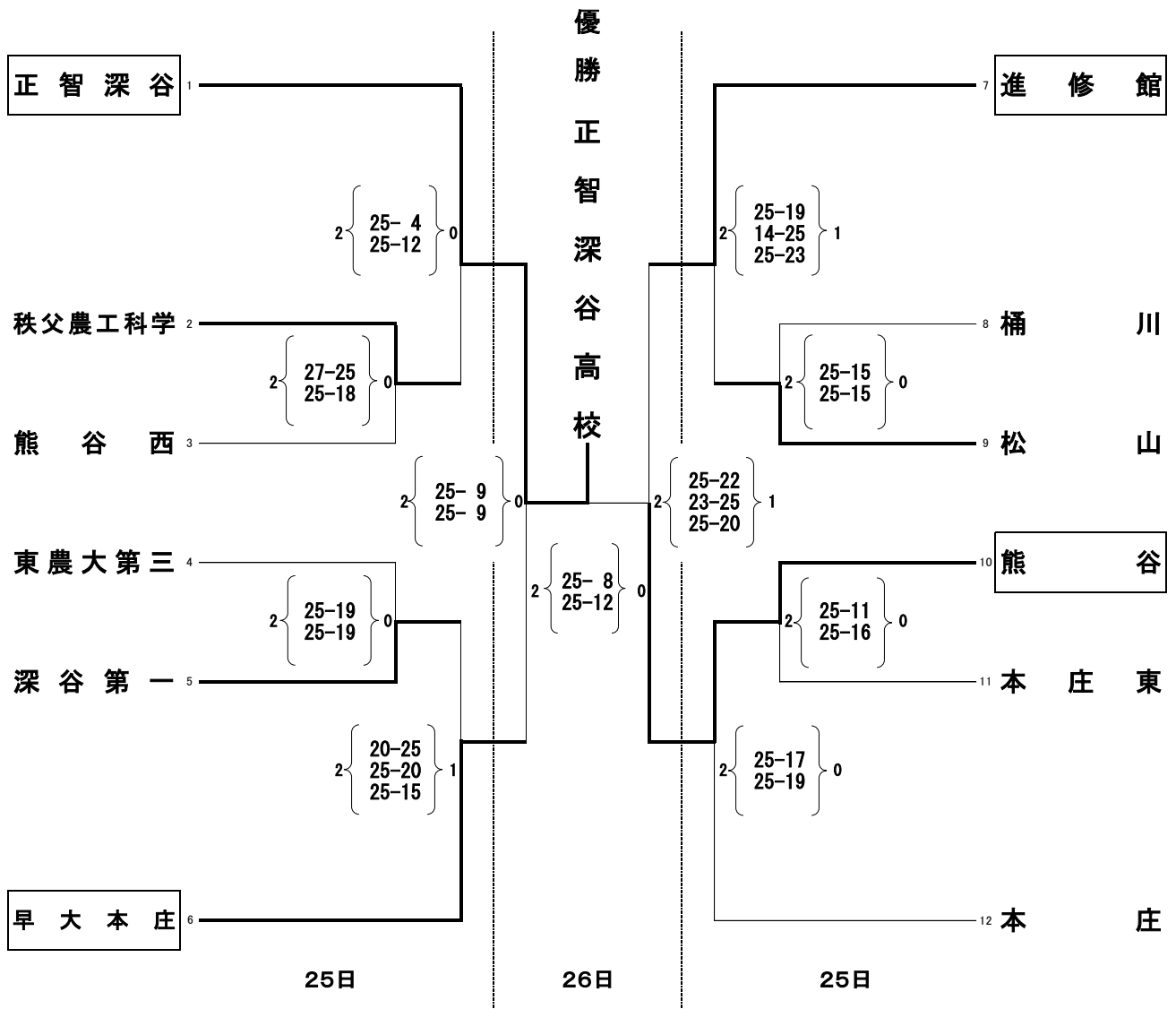


平成25年度 第26回埼玉県民総合体育大会兼
高等学校バレーボール新人大会北部支部予選男子競技記録

期 日 平成26年1月25日(土)・26日(日)

会 場 熊谷高校

県シード校 深谷 本庄第一



代表決定戦(26日)

