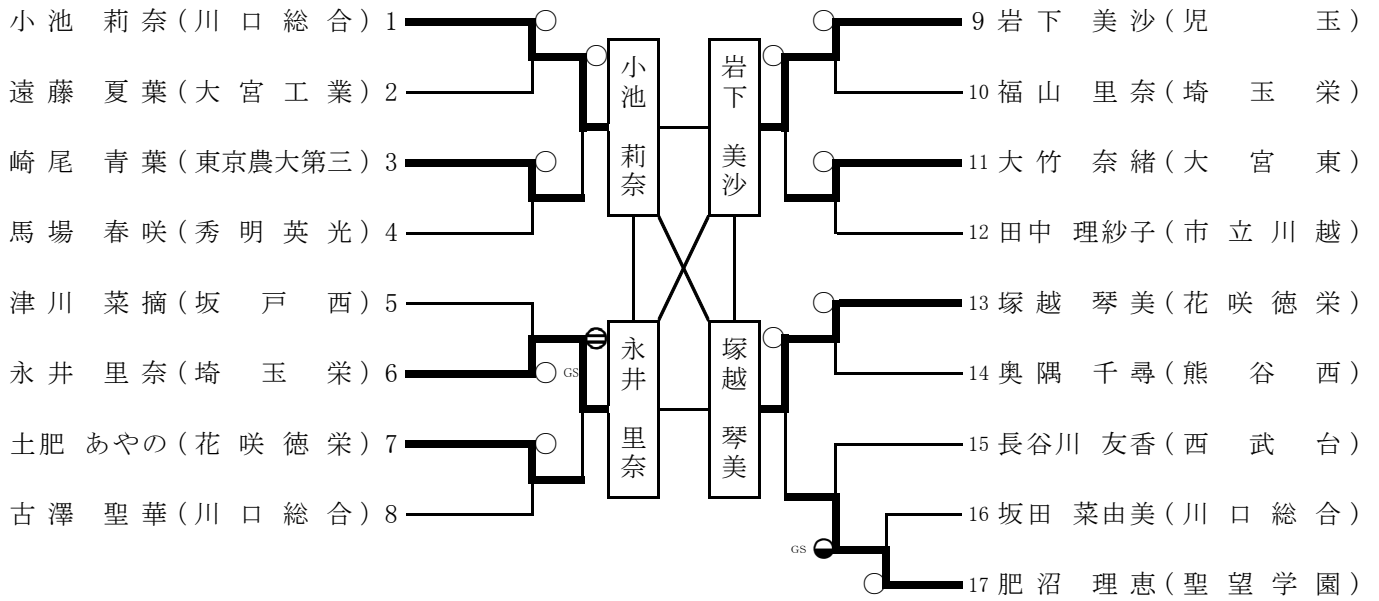
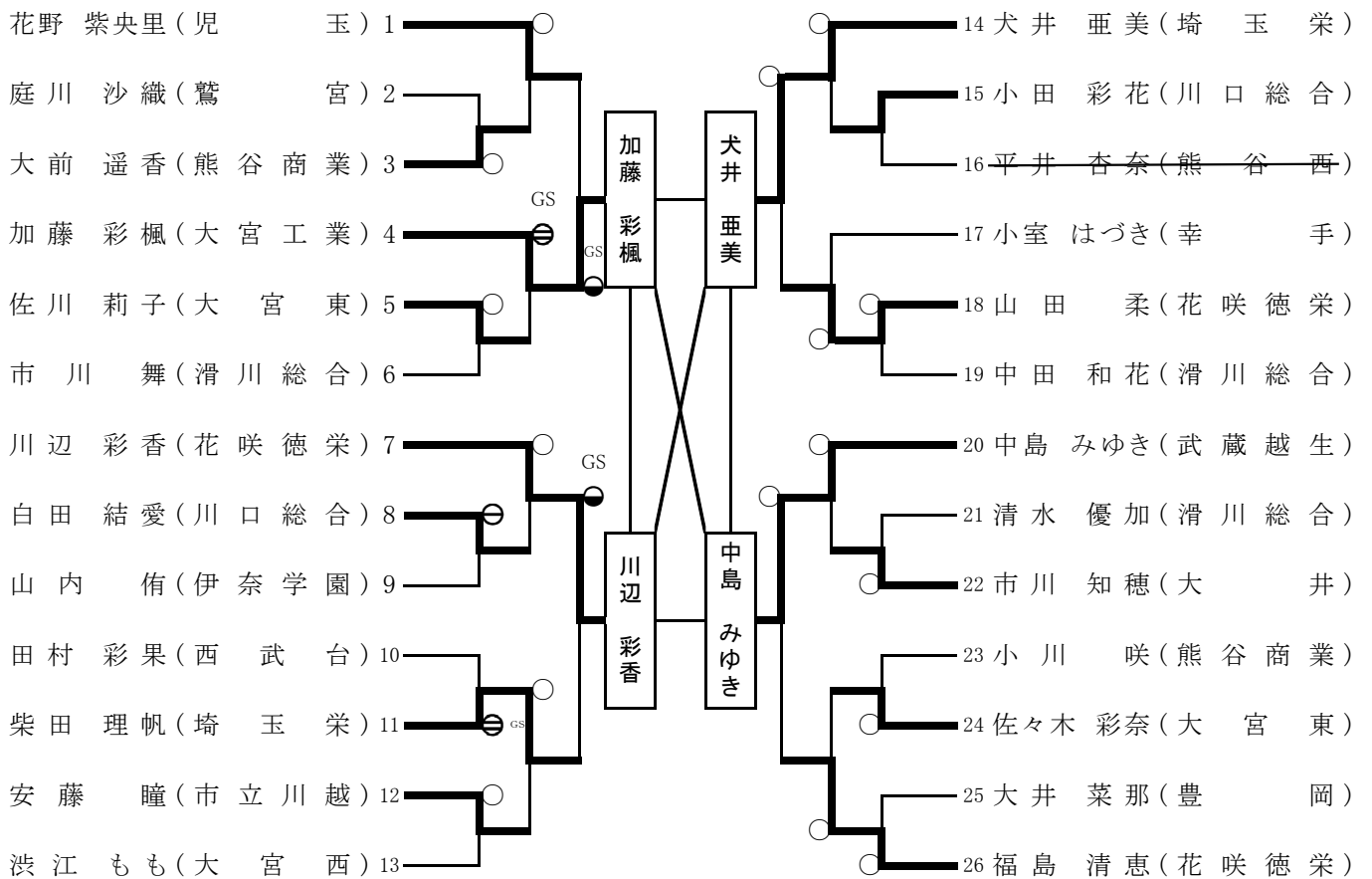


女子個人試合

48kg級

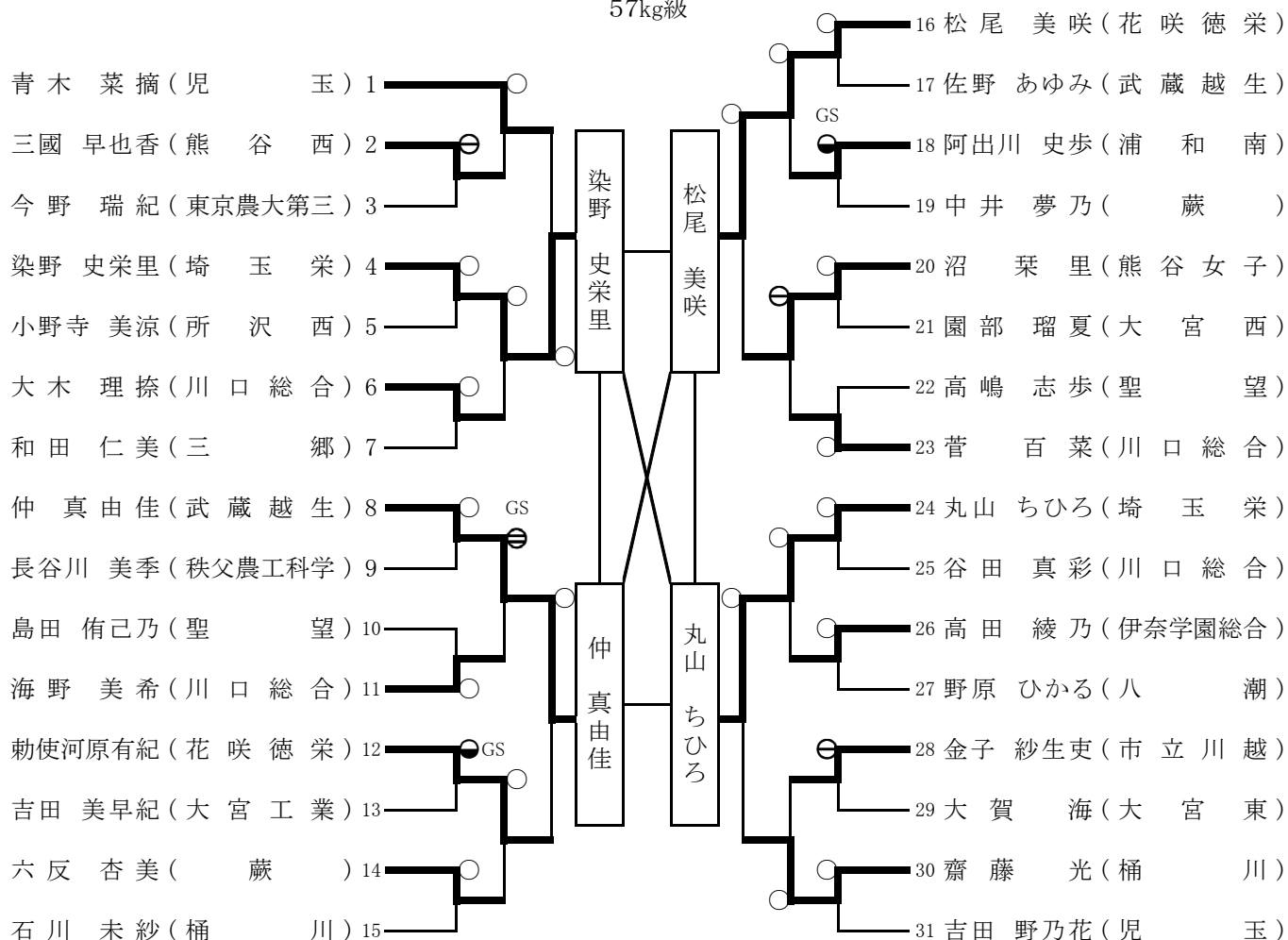


52kg級

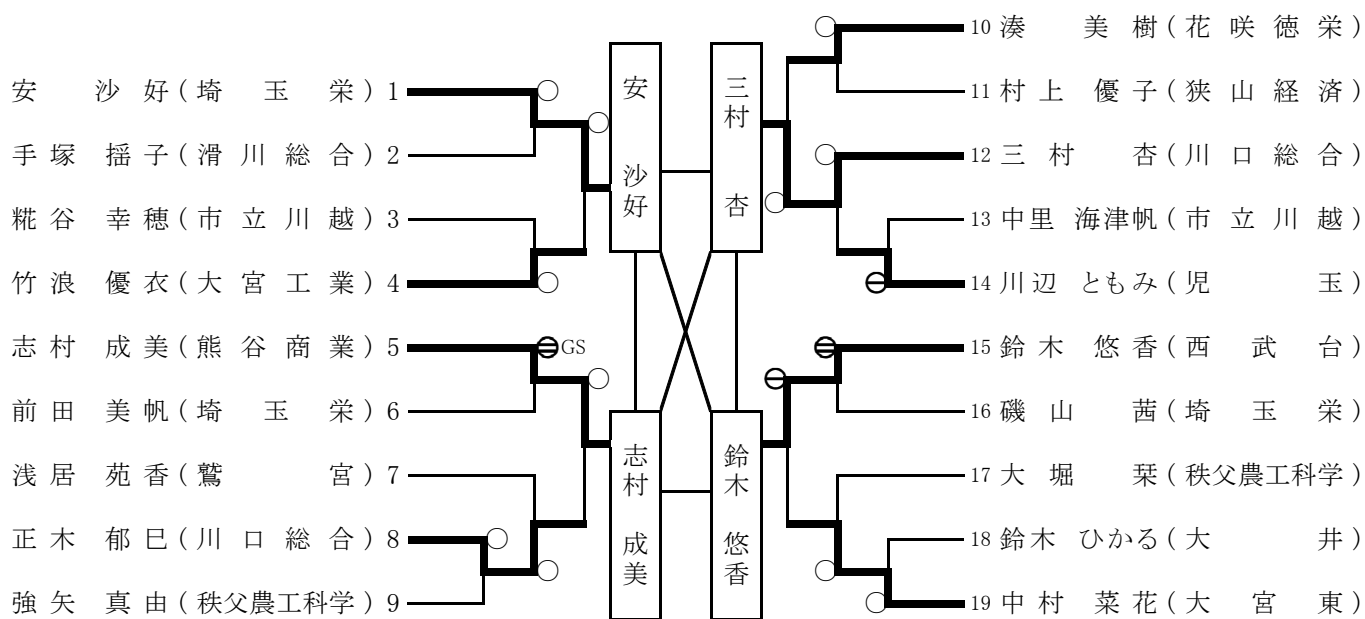


女子個人試合

57kg級

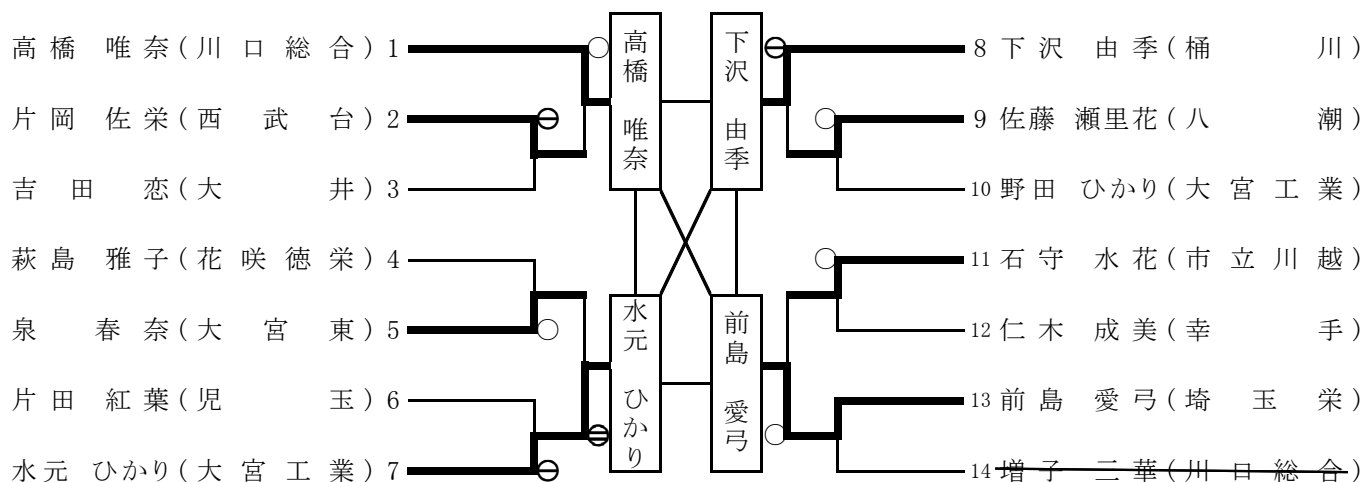


63kg級

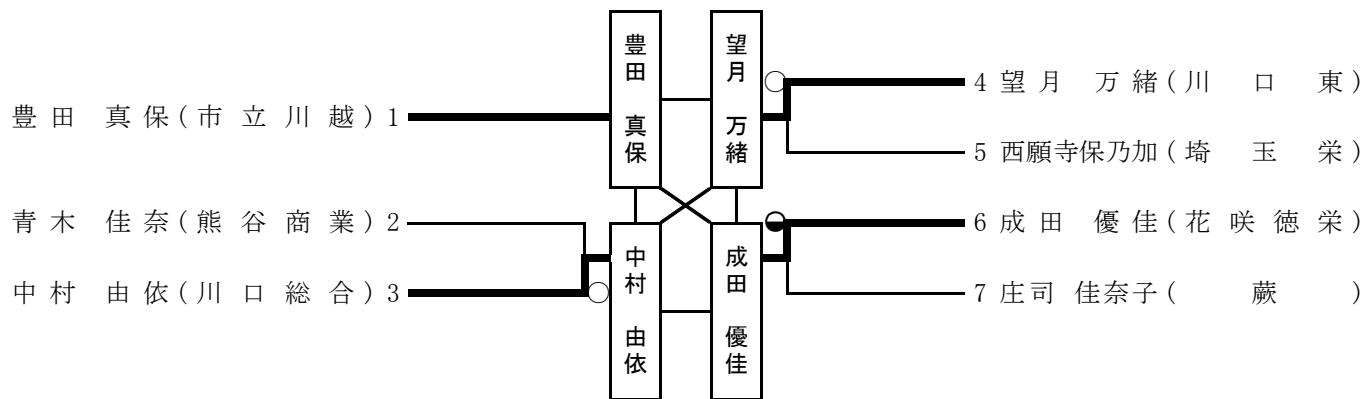


女子個人試合

70kg級



78kg級



78kg超級

