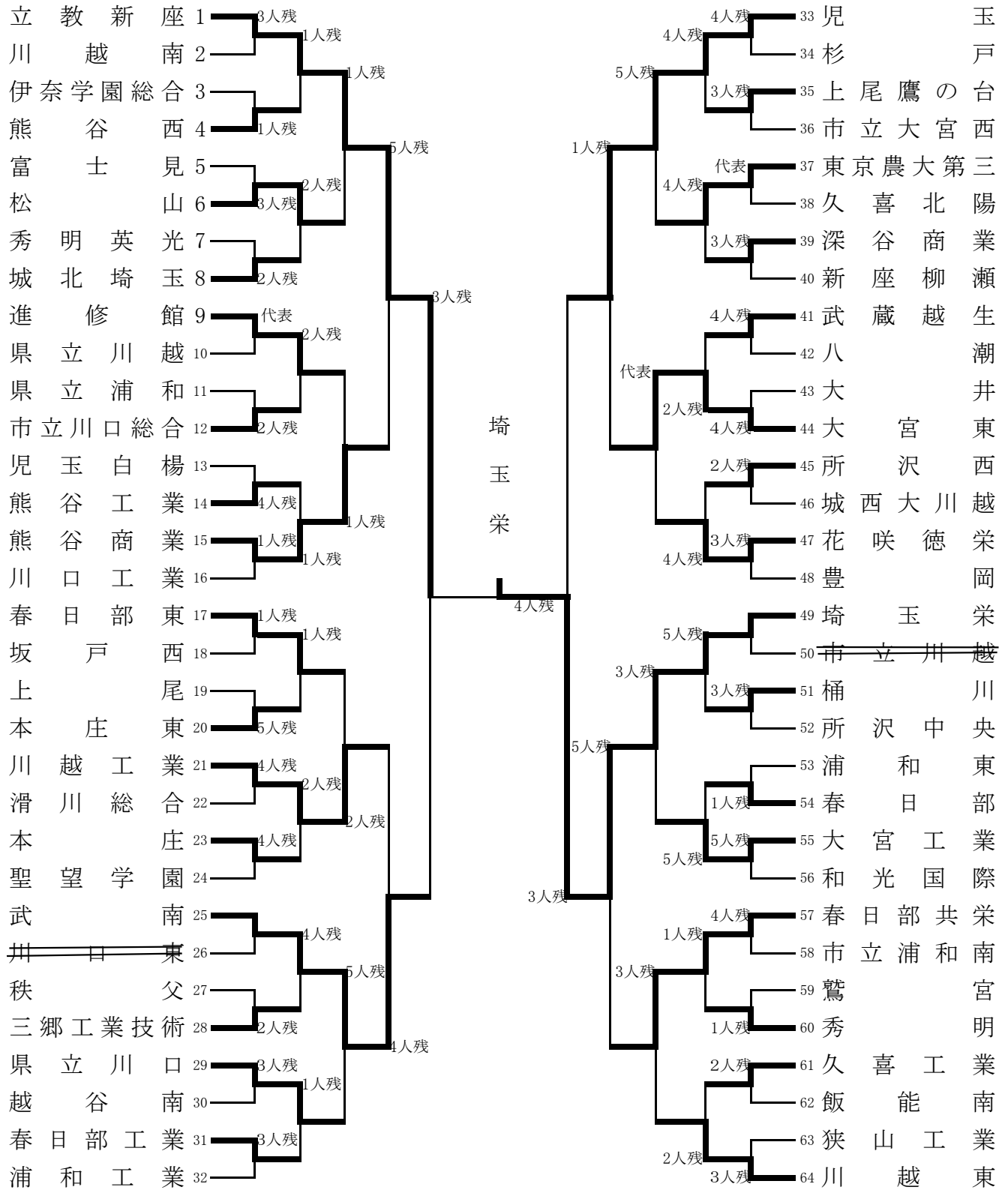


平成24年度 埼玉県高等学校柔道選手権大会  
兼 第35回全国高等学校柔道選手権大会埼玉県予選会

平成25年1月19、20日  
埼玉県立武道館

男子団体試合



平成24年度 埼玉県高等学校柔道選手権大会  
兼 第35回全国高等学校柔道選手権大会埼玉県大会

平成25年1月19・20日  
埼玉県立武道館

男子団体試合

1 回 戦

立教新座○3人残	川越南	伊奈学園総合	1人残○熊谷西	富士見	3人残○松山
秀明英光	2人残○城北埼玉	進修館○代表	県立川越	県立浦和	2人残○市立川口総合
児玉白楊	4人残○熊谷工業	熊谷商業○1人残	川口工業	春日部東	○1人残坂戸西
上尾	5人残○本庄東	川越工業○4人残	滑川総合	本庄	○4人残聖望学園
武南	○不戦川口東	秩父	2人残○三郷工業技術	県立川口	○3人残越谷南
春日部工業	○3人残浦和工業	児玉	○4人残杉戸	上尾鷹の台	○3人残市立大宮西
東京農大第三	○代表久喜北陽	深谷商業	○3人残新座柳瀬	武蔵越生	○4人残八潮
大井	4人残○大宮東	所沢西	○2人残城西大附川越	花咲徳栄	○3人残豊岡
埼玉栄	○不戦市立川越	桶川	○3人残所沢中央	浦和東	1人残○春日部
大宮工業	○5人残和光国際	春日部共栄	○4人残市立浦和南	鷲宮	1人残○秀明
久喜工業	○2人残飯能南	狭山工業	3人残○川越東		

2 回 戦

立教新座○1人残	熊谷西	松山	○2人残城北埼玉	進修館	○2人残市立川口総合
熊谷工業	1人残○熊谷商業	春日部東	○1人残本庄東	川越工業	○2人残本庄
武南	○4人残三郷工業技術	県立川口	○1人残春日部工業	児玉	○4人残上尾鷹の台
東京農大第三	○4人残深谷商業	武蔵越生	2人残○大宮東	所沢西	4人残○花咲徳栄
埼玉栄	○5人残桶川	春日部	5人残○大宮工業	春日部共栄	○1人残秀明
久喜工業	2人残○川越東				

3 回 戦

立教新座○1人残	松山	進修館	1人残○熊谷商業	春日部東	2人残○川越工業
武南	○5人残県立川口	児玉	○5人残東京農大第三	大宮東	○代表花咲徳栄
埼玉栄	○3人残大宮工業	春日部共栄	○3人残川越東		

準々決勝

立教新座○5人残	熊谷商業	川越工業	4人残○武南	児玉	○1人残大宮東
埼玉栄	○5人残春日部共栄				

準決勝

立教新座	○ 3人残	武南	児玉	3人残	○ 埼玉栄
細田	○ 出足払	石田	杉田	有効優勢	⊖ 吉田
細田	○ 内股透	宮下	内藤	×	吉田
細田	○ 内股透	四方	山本	袖釣込腰	○ 加藤
細田	上四方固	○ 石渡	宮部	×	加藤
矢城	指導2優勢	⊖ 石渡	村田	背負投	○ 園田
太田	⊖ 指導2優勢	石渡			(吉原)
太田	⊖ 技有優勢	小田桐			(渡辺)
(青木)					
(山村)					

決勝

立教新座	4人残	○ 埼玉栄
山村	×	秋元
細田	内股	○ 加藤
矢城	払腰	○ 加藤
青木	払腰	○ 加藤
太田	横車	○ 加藤
	×	(園田)
	×	(吉原)
	×	(渡辺)

\* 埼玉栄高校は14年連続19回目の優勝

\* 優勝校は全国大会に出場